

Características

- Baixo THD
- Alta confiabilidade e longa vida útil
- Grau de proteção IP65
- Garantia: 1 ano
- Compactas
- Fabricação nacional
- Personalização de tensão e corrente



Descrição

Os drivers de corrente deste conjunto são uma solução nacional compacta e versátil, podendo fornecer diferentes valores de corrente estabilizados. Projetados para atenderem diversas aplicações diferentes e com eficiências mínimas de 70%, garantindo um desempenho otimizado. Por ser um produto de fabricação nacional permite a variedade personalizada nos níveis de tensão e corrente de forma ampla, devido à variação dos diferentes drivers dentro do conjunto, existindo assim um modelo e adaptação perfeita para a aplicação do cliente. Em sequência, os parâmetros padrões para todos os diferentes drivers deste modelo.

	PARÂMETROS GERAIS			
	Min.	Tip.	Máx.	Unidade
Tensão de entrada	90	~	240	[VAC]
Corrente de entrada	-	180	-	[mA]
Frequência	50	~	60	[Hz]
Potência	2,1	~	12	[W]
Eficiência	70	-	-	[%]
Dimensões (LxCxA)	46 x 36 x 21			[mm]
Peso	55			[g]
Proteções	OverVoltage – OVP OverCurrent – OCP OverTemperature – OTP			

Tabela 1 – Parâmetros gerais

Relação Tensão x Potência

No gráfico da figura 1, onde o eixo X da potência é limitado à máxima de 12 watts, são representados através de pontuações em laranja os modelos de mercado para o conjunto, isto considerando todos operando em tensão máxima. Em azul estão as linhas representando as correntes constantes de cada modelo, em toda a região laranja abaixo destas estão as possibilidades de fabricação de modelos conforme necessidade do cliente, sujeito a negociações para projetar o produto ideal respeitando as limitações apresentadas pelo gráfico.

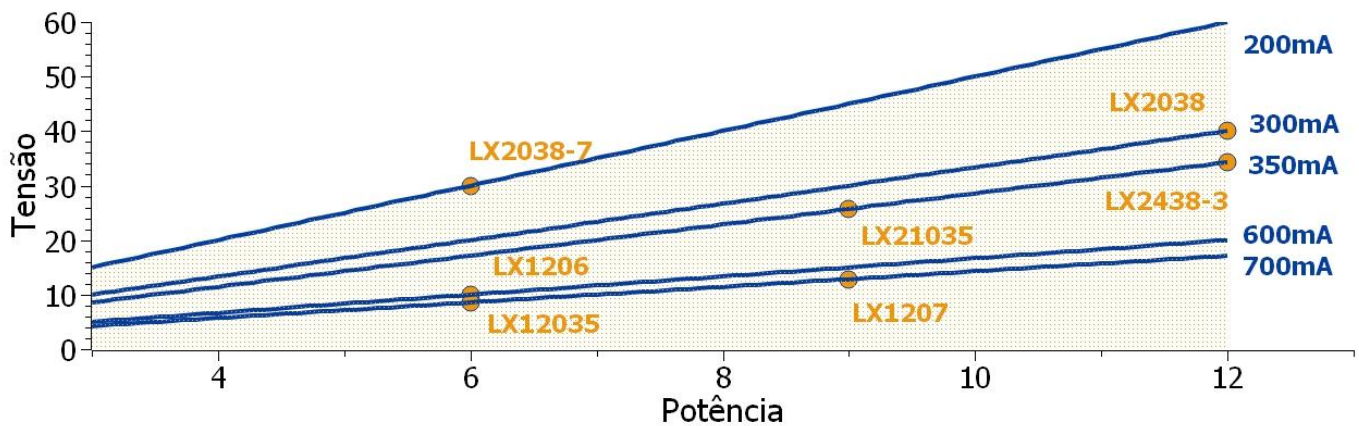


Figura 1 – Gráfico relação tensão x potência

Valores tabelados

Na tabela 2 estão representados os diferentes modelos de drivers com seus respectivos parâmetros principais de saída, levando em consideração os valores máximos, mínimos e típicos aceitos dentro dos critérios de fabricação. Além dos modelos tabelados demonstrados abaixo existe a possibilidade de personalização dentro dos parâmetros comportados pelo driver, isto é, diferentes valores para tensão, corrente e potência nominal conforme a especificidade.

PARÂMETROS DE SAÍDA													
Driver		LX1207			LX1206			LX21035			LX12035		
		Min.	Tip.	Máx.	Min.	Tip.	Máx.	Min.	Tip.	Máx.	Min.	Tip.	Máx.
Tensão	Vdc	3	-	12	-	-	12	15	-	22	3	-	12
Corrente	mA	-	700	-	-	600	-	-	350	-	-	700	-
Potência	W	-	-	9	-	-	6	-	-	9	-	-	6

Tabela 2 – Parâmetros de saída de modelos padrões

PARÂMETROS DE SAÍDA										
Driver		LX2038			LX2038-7			LX2438-3		
		Min.	Tip.	Máx.	Min.	Tip.	Máx.	Min.	Tip.	Máx.
Tensão	V _{DC}	20	-	38	20	-	38	24	-	38
Corrente	mA	-	300	-	-	200	-	-	350	-
Potência	W	-	-	12	-	-	6	-	-	12

Tabela 3 – Continuação dos parâmetros de saída de modelos padrões

Esquema de ligação

Na figura 2 é representado um modelo de esquema de ligação indicando as entradas e saídas do driver. É demonstrado que os fios brancos devem ser ligados à rede, com um deles diretamente na fase e o outro podendo ser ligado tanto em fase quanto no neutro, enquanto a saída indica uma tensão DC onde o fio vermelho possui polaridade positiva e o fio preto será o aterramento para a carga.



Figura 2 – Esquema de ligação

Desenho mecânico

Na figura 3 é disponibilizado o desenho mecânico do driver, onde é possível visualizar as vistas: frontal e superior. Nestes desenhos são demonstradas as dimensões citadas na tabela 1, além das dimensões dos fixadores do driver e o posicionamento de seus cabos, estes com dimensões variáveis.

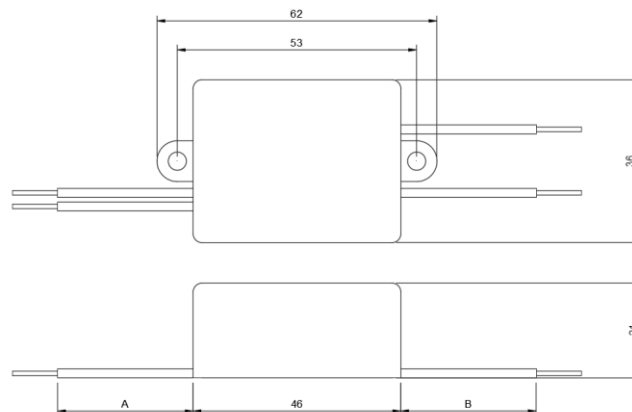


Figura 3 – Vistas do desenho mecânico