

## Características

- Baixo THD
- Alta confiabilidade e longa vida útil
- Proteção IP40
- 1 ano de garantia
- Compacta
- Fabricação Nacional



## Descrição

A Fonte de Tensão LX0580 é uma solução confiável e eficiente para alimentar dispositivos eletrônicos e sistemas. Com uma saída estável de 5V e corrente máxima de 8A, proporciona uma potência máxima de 40W. Seu design robusto e proteções avançadas contra sobretensão, sobrecarga e curto-circuito garantem um desempenho consistente e seguro. A LX0580 é projetada para se adaptar a diferentes cargas, mantendo a tensão constante e evitando possíveis falhas ou danos aos componentes. Além disso, sua ampla faixa de temperatura de operação (-20°C a 40°C) permite seu uso em diversas aplicações, tornando-a uma escolha versátil e confiável para projetos pessoais e industriais.

## Características Elétricas

Especificações de Entrada				
Parâmetro	Min.	Tip.	Max.	Unidade
Tensão de entrada	90	-	240	V <sub>AC</sub>
Frequência de entrada	47	-	63	Hz
THD	-	-	13	%
Especificações de Saída				
Parâmetro	Min.	Tip.	Max.	Unidade
Corrente de saída	-	-	6,0	A
Tensão de saída	4,8	5	5,2	V
Potência	-	-	40	W
Eficiência	80	88	-	%

As especificações estão sujeitas a alterações sem aviso prévio

Todas as especificações são típicas a 25°C, salvo indicação em contrário.

## Eficiência x Carga

Gráfico demonstrativo da eficiência da Fonte de Tensão LX0580 em diferentes cargas. Descubra o desempenho otimizado para economia e eficiência energética.

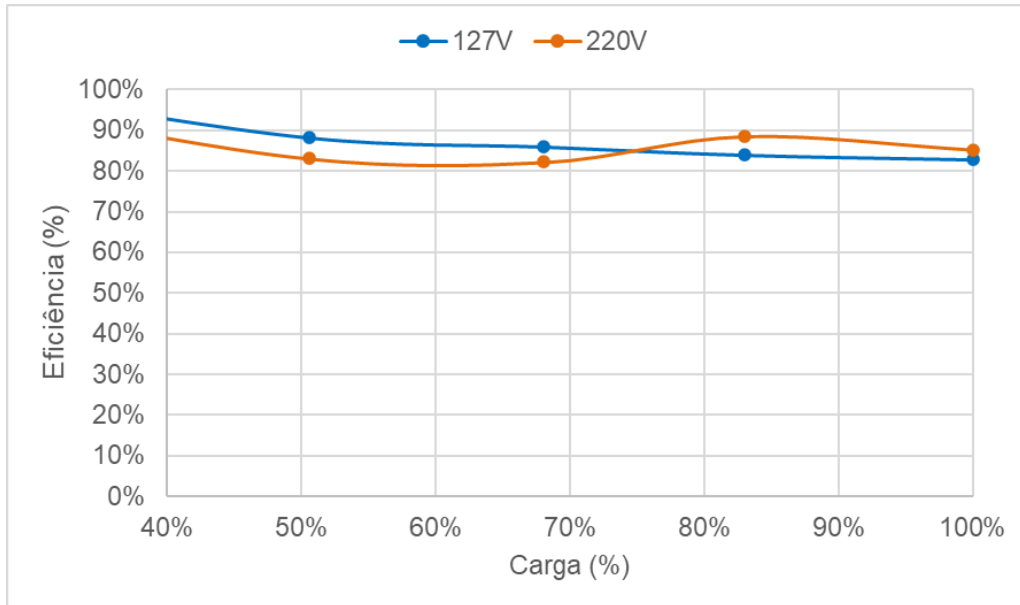


Figura 1 – Dados de Eficiência do produto LX0580 para diferentes potências.

## Corrente de Inrush

Corrente de Inrush controlada: Fonte de Tensão LX0580 proporcionando partida segura e estável. Confie em desempenho confiável.

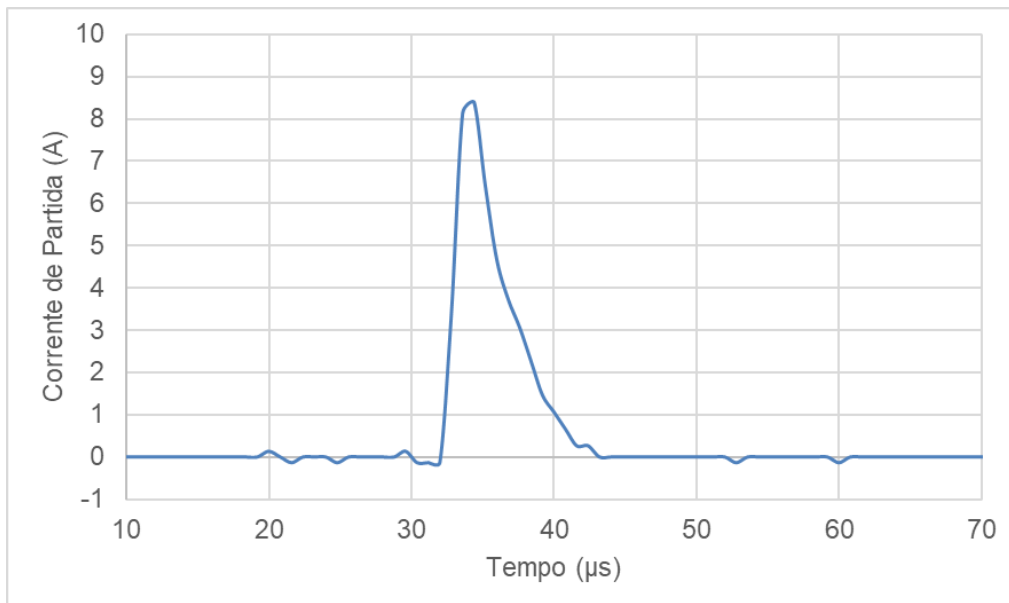


Figura 3 – Curva da corrente de partida da fonte LX0580.

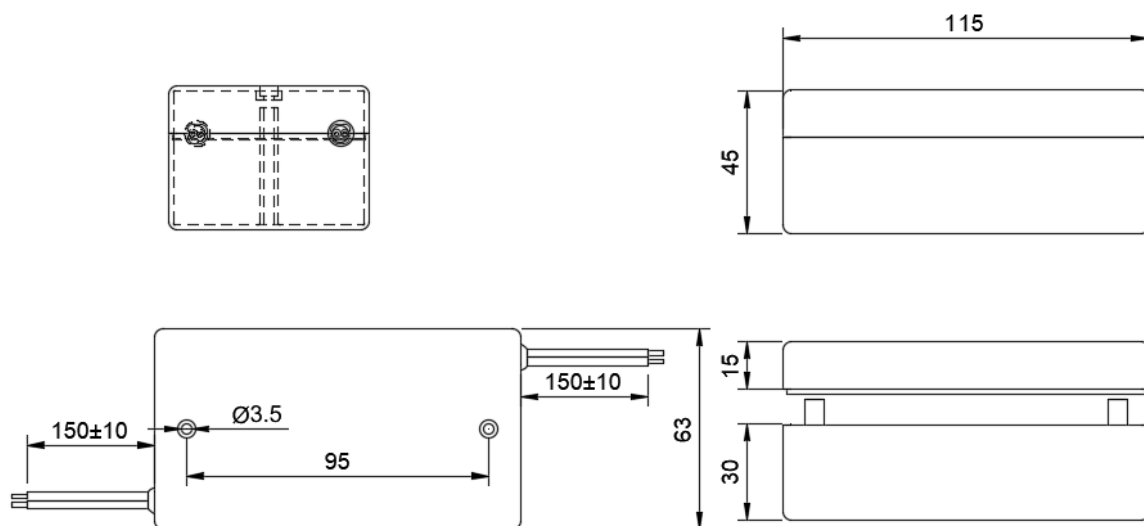
## Esquema de Ligação

Nesta seção, apresentamos o diagrama de ligação da Fonte de Tensão LX0580, oferecendo uma referência visual clara e precisa para a correta instalação e conexão do dispositivo. O diagrama detalhado ilustra de forma simples o esquema de fiação e os pontos de conexão, facilitando o processo de montagem e assegurando a utilização segura e eficiente da LX0580 em diversas aplicações. Simplifique suas instalações e obtenha o máximo desempenho com o auxílio do nosso diagrama de ligação.



## Características Mecânicas

Apresentamos o desenho mecânico detalhado da Fonte de Tensão LX0580, juntamente com suas dimensões precisas. Planeje facilmente a integração da LX0580 em seus projetos com a visualização completa do desenho e suas medidas, garantindo um encaixe perfeito e otimizado.



\*Dimensões em milímetros.

\*\*Dimensões dos cabos de conexão podem ser alteradas conforme demanda